

資本関係又は人的関係がある者（以下「同族企業」という。）同士の同一入札への参加を制限する運用基準

1 適用する入札

公益財団法人埼玉県下水道公社（以下「公社」という。）が行う委託、修繕、工事（以下「委託等」という。）の一般競争入札において、入札に参加する者に必要な資格として埼玉県の入札参加資格者名簿に定める区分「建設工事等（調達区分：建設工事、設計・調査・測量、土木施設維持管理）」を指定した一般競争入札に適用する。

2 入札を無効とする同族企業同士の同一入札への参加

(1) 入札公告日から入札書提出期間の末日までの間に、次のアからウのいずれかに該当する場合、公社は該当する者を同族企業同士と判断する。

ア 資本関係は次の(ア)又は(イ)のいずれかに該当する場合

(ア) 子会社等（会社法第2条第3号の2に規定する子会社等をいう。（イ）において同じ。）と親会社等（同条第4号の2に規定する親会社等をいう。（イ）において同じ。）の関係にある場合

(イ) 親会社等を同じくする子会社等同士の関係にある場合

会社法 第2条(抜粋)

三 子会社 会社がその総株主の議決権の過半数を有する株式会社その他の当該会社がその経営を支配している法人として法務省令で定めるものをいう。

三の二 子会社等 次のいずれかに該当する者をいう。

イ 子会社

ロ 会社以外の者がその経営を支配している法人として法務省令で定めるもの

四 親会社 株式会社を子会社とする会社その他の当該株式会社の経営を支配している法人として法務省令で定めるものをいう。

四の二 親会社等 次のいずれかに該当する者をいう。

イ 親会社

ロ 株式会社の経営を支配している者（法人であるものを除く。）として法務省令で定めるもの

会社法施行規則 第2条第3項(抜粋)

3 3 二 会社等 会社（外国会社を含む。）、組合（外国における組合に相当するものを含む。）その他これらに準ずる事業体をいう。

会社法施行規則 第3条第2項(抜粋)

2 法第二条第四号に規定する法務省令で定めるものは、会社等が同号に規定する株式会社の財務及び事業の方針の決定を支配している場合における当該会社等とする。

イ 人的関係は次の(ア)、(イ)、(ウ)のいずれかに該当する場合

ただし、(ア)については、会社等（会社法施行規則第2条第3項第2号に規定する会社等をいう。以下同じ。）の一方が民事再生法第2条第4号に規定する再生手続が存続中の会社等又は更生会社（会社更生法第2条第7項に規定する更生会社をいう。）である場合を除く。

(ア) 一方の会社等の役員（会社法施行規則第2条第3項第3号に規定する役員のうち、次に掲げる者をいう。以下同じ。）が、他方の会社等の役員を現に兼ねている場合

1 株式会社の取締役。ただし、次に掲げる者を除く。

イ 会社法第2条第11号の2に規定する監査等委員会設置会社における監査等委員である取締役

ロ 会社法第2条第12号に規定する指名委員会等設置会社における取締役

ハ 会社法第2条第15号に規定する社外取締役

ニ 会社法第348条第1項に規定する定款に別段の定めがある場合により業務を執行しないこととされている取締役

- | |
|---|
| 2 会社法第402条に規定する指名委員会等設置会社の執行役 |
| 3 会社法第575条第1項に規定する持分会社（合名会社、合資会社又は合同会社をいう。）の社員（同法第590条第1項に規定する定款に別段の定めがある場合により業務を執行しないこととされている社員を除く。） |
| 4 組合の理事 |
| 5 その他業務を執行する者であつて、1から4までに掲げる者に準ずる者 |

- (イ) 一方の会社等の役員が、他方の会社等の民事再生法第64条第2項又は会社更生法第67条第1項の規定により選任された管財人（以下単に管財人という。）を現に兼ねている場合
 - (ウ) 一方の会社等の管財人が、他方の会社等の管財人を現に兼ねている場合
 - ウ その他の入札の適正さが阻害されると認められる場合
 - (ア) 組合とその構成員が同一の入札に参加している場合
 - (イ) 上記ア又はイと同等な資本関係又は人的関係がある者と公社が判断した場合
- (2) 上記(1)の同族企業同士が同一入札に参加した場合、公正、公平な競争入札が阻害されたおそれがある入札と判断し上記(1)の同族企業同士が行った入札を無効とする。
ただし、入札書提出後から開札までの間に公社に辞退届を提出し入札辞退をした者がいて開札時点で同族企業同士の同一入札への参加状態が解消されている場合はこの限りでない。
- (3) 共同企業体の場合、他の共同企業体との構成員同士又は共同企業体の構成員と単体企業が上記(1)の同族企業同士の場合は当該構成員を含む共同企業体を上記(1)の同族企業と見なす。

3 同族企業同士の判断方法

(1) 一般競争入札(事後審査型)

ア 公社一般競争入札（事後審査型）執行要領に定める一般競争入札参加資格等確認申請書に、入札参加者が2者以上あった場合「資本関係又は人的関係確認書」（以下「確認書」という。）を含める。

確認書の様式は上記要領で定める。

イ 落札候補者が提出した確認書に記載された同族企業が当該入札に参加しているか否か公社が確認する。

ウ 上記イで落札候補者が提出した確認書に記載された同族企業が同一入札に参加していた場合は落札候補者の確認書に記載され、かつ同一入札に参加した同族企業からも確認書の提出を求める。

エ 上記イ及びウの確認で同族企業同士の同一入札への参加と公社が判断した場合、当該同族企業同士の入札（該当する複数者の入札）を無効とする。

(2) 下水道施設維持操作業務委託一般競争入札

ア 公社下水道施設維持操作業務委託一般競争入札執行要領に定める一般競争入札参加資格等確認資料に確認書を含める。

確認書の様式は上記要領で定める。

イ 入札参加者が2以上あった場合、開札後に落札者となる可能性が最も高い者（以下「落札候補者」という。）の確認書に記載された同族企業が当該入札に参加している

か公社が確認する。

ウ 上記イで落札候補者の確認書に記載された同族企業が入札に参加していた場合、落札候補者の確認書に記載され、かつ同一入札に参加した同族企業が提出した確認書で、落札候補者とその者が同族企業か否か確認する。

エ 上記ウの確認で同族企業同士の同一入札と公社が判断した場合、当該同族企業同士の入札（該当する複数者の入札）を無効とする。

(3) 上記(1)又は(2)において疑義が生じた場合、公社は入札参加者の全部又は一部の者に対し追加資料の提出や事情聴取を行うことができる。

4 確認書の変更

(1) 下水道施設維持操作業務委託一般競争入札で確認書の提出時点で同族企業同士でなかった者が入札書提出までに同族企業同士となった場合、その者は直ちに新たな確認書を持参又はファクシミリなどで提出しなければならない。

(2) 上記(1)の場合は新たに提出された確認書により上記3の判断を行う。

5 確認書等への虚偽記載

(1) 落札者決定後に落札者の確認書及び申出書の記載内容に虚偽（以下「虚偽記載」という。）が契約締結前に判明した場合、公社は入札手続きを無効とし、落札者決定を取り消すものとする。

(2) 契約締結後に契約相手の虚偽記載が判明した場合、委託等着手前であれば契約解除の協議を行うものとする。

また、委託等着手後の場合は契約相手の入札時の不正行為の有無や委託等進捗状況などを考慮したうえで公社は当該契約を継続するか解除するかを適切に判断するものとする。

(3) 確認書等に虚偽記載があった場合、「公社の契約に係る入札参加停止等の措置要綱」に基づき入札参加停止等の措置を行う場合がある。

附 則（令和2年3月2日）

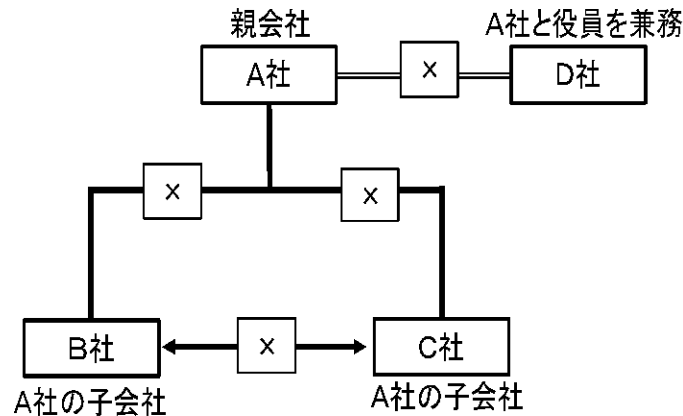
(1) この運用基準は令和2年4月1日から施行する。

(2) 上記(1)にかかわらず、令和2年3月31日までに公告された入札については従前の例によるものとする。

参考 1 同族企業同士の同一入札への参加を無効とする例

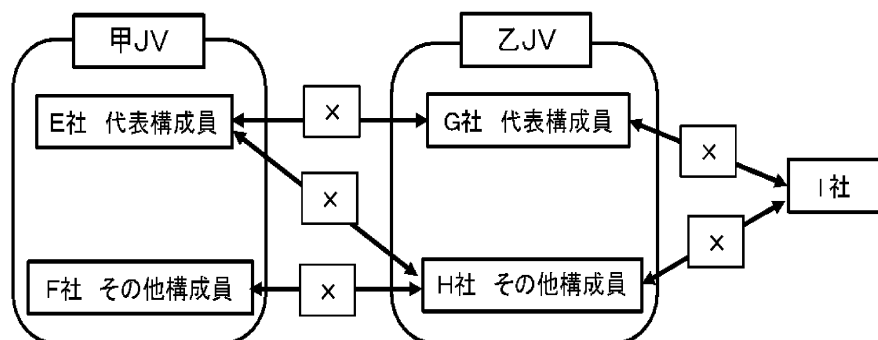
(1) 単体企業の場合

- ア A社とB社(又はC社)は同族企業同士のため、A社とB社(又はC社)が同一入札に参加した場合、A社及びB社(又はC社)が行った入札は無効とする。
- イ B社とC社は同族企業同士のため、B社とC社が同一入札に参加した場合、B社及びC社が行った入札は無効とする。
- ウ A社とD社は同族企業同士のため、A社とD社が同一入札に参加した場合、A社及びD社が行った入札は無効とする。



(2) 共同企業体の場合

- ア E社とG社が同族企業同士であり甲JVと乙JVが同一入札に参加した場合、甲JV及び乙JVが行った入札は無効とする。
- イ E社とH社が同族企業同士であり甲JVと乙JVが同一入札に参加した場合、甲JV及び乙JVが行った入札は無効とする。
- ウ F社とH社が同族企業同士であり甲JVと乙JVが同一入札に参加した場合、甲JV及び乙JVが行った入札は無効とする。
- エ I社とG社(又はH社)が同族企業同士であり乙JVとI社が同一入札に参加した場合、乙JV及びI社が行った入札は無効とする。

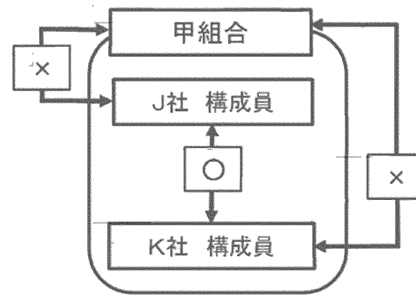


(3) 組合とその構成員の場合

ア 甲組合とJ社は、組合とその構成員であるため、甲組合とJ社が同一入札に参加した場合、甲組合及びJ社が行った入札は無効とする。

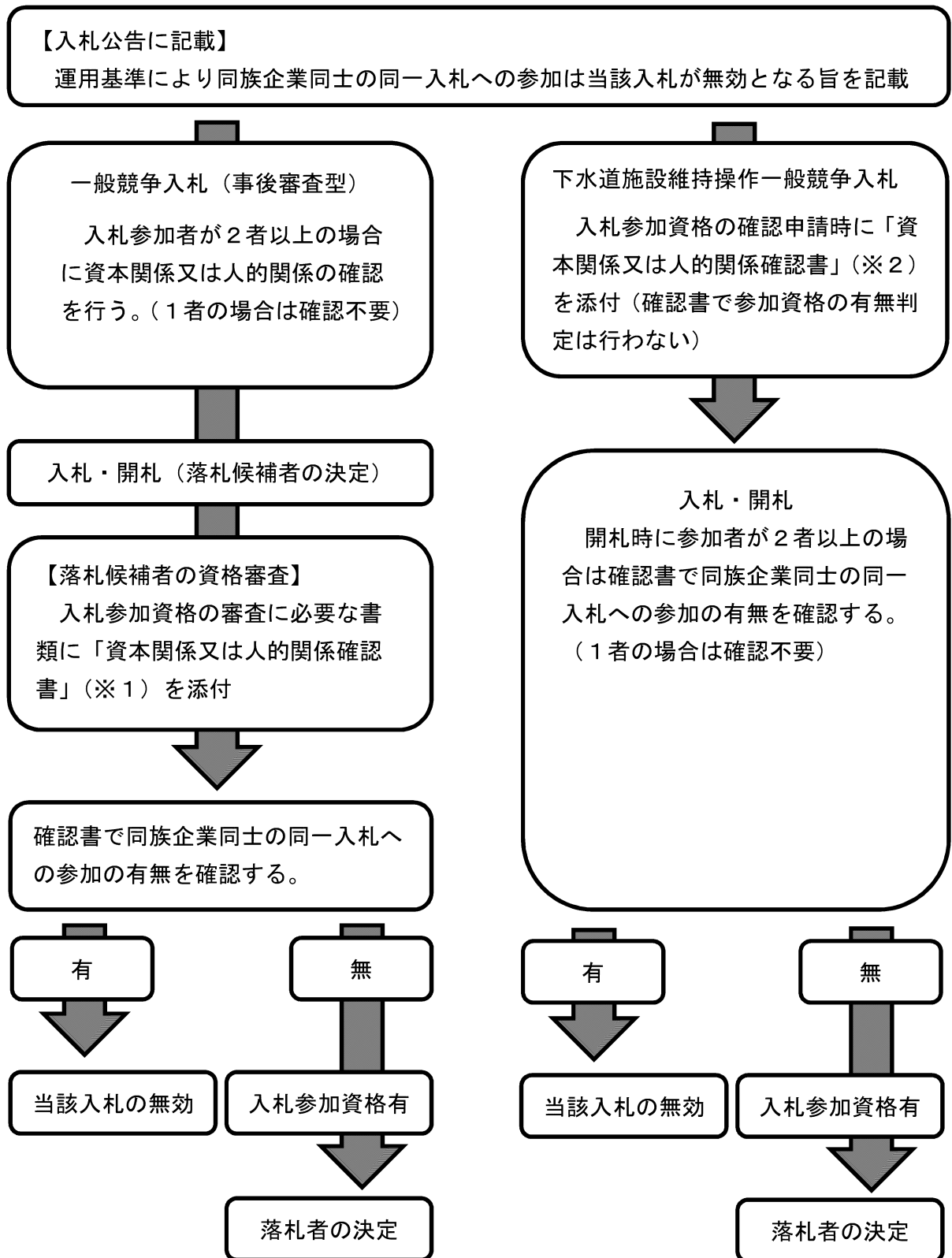
イ 甲組合とK社は、組合とその構成員であるため、甲組合とK社が同一入札に参加した場合、甲組合及びK社が行った入札は無効とする。

ウ J社とK社は、甲組合の構成員である。甲組合は同一入札に参加せず、構成員同士のみが同一入札に参加した場合は、J社及びK社が行った入札は有効とする。



参考2 フロー図

【資本関係又は人的関係がある者同士の同一入札への参加を制限する運用基準】のフロー図



※1 様式は公社一般競争入札（事後審査型）執行要領で定める。

※2 様式は公社下水道施設維持操作業務委託一般競争入札執行要領で定める。